

LE QUOTE SONO ESPRESSE IN mm SOLO QUELLE CON INDICAZIONE DI TOLLERANZA SONO IMPEGNATIVE.

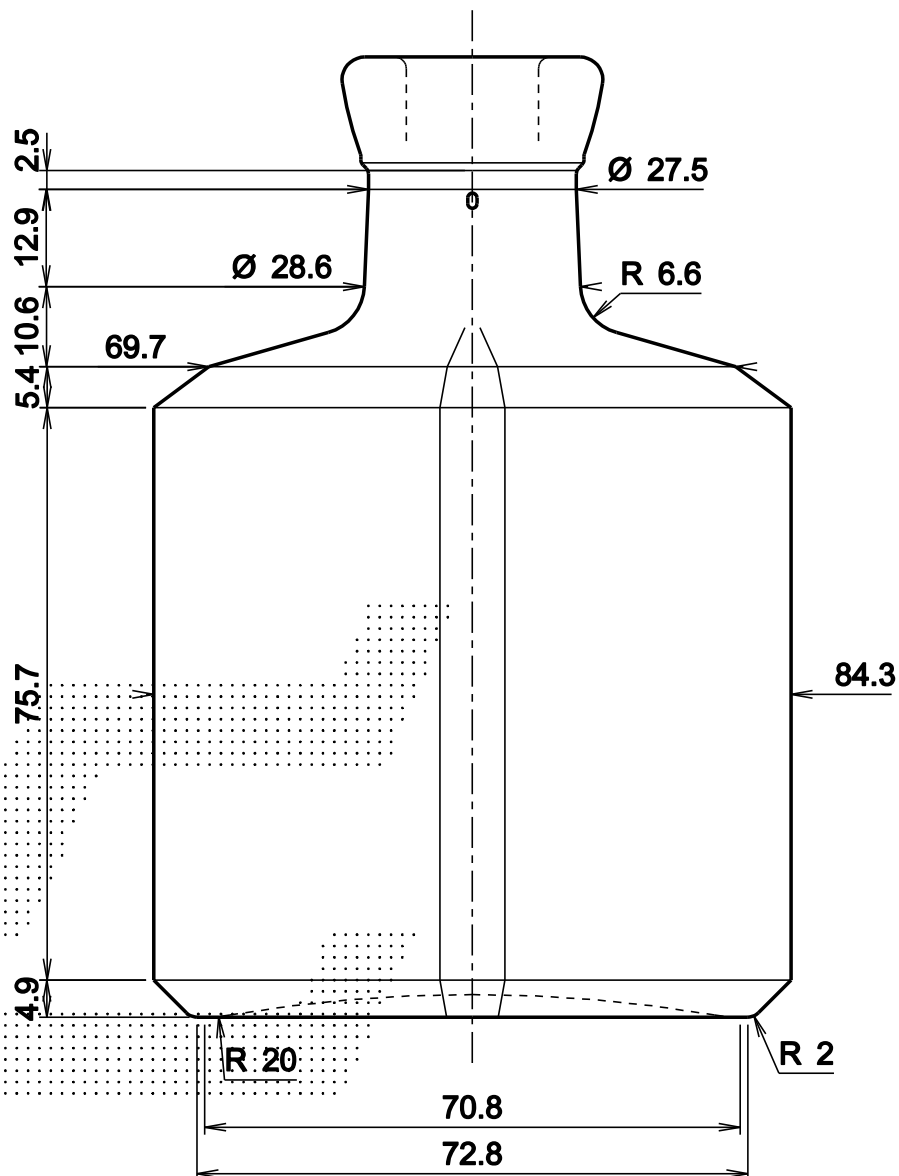
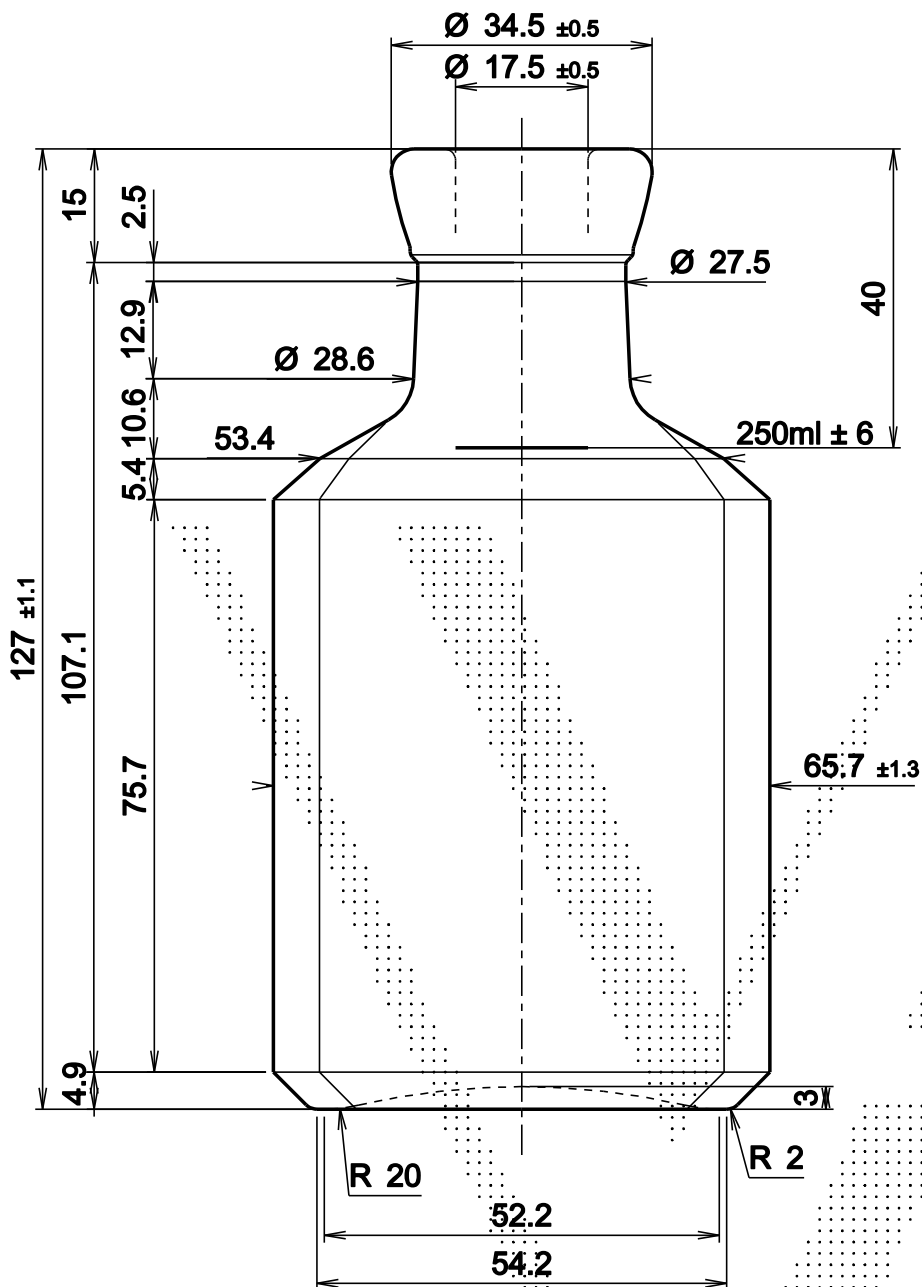
THE DIMENSIONS ARE EXPRESSED IN mm ONLY THOSE WITH INDICATION OF TOLERANCE ARE BINDING.

Riproduzione vietata a norma di legge. Disegno tutelato dal vincolo di segretezza.

Reproduction prohibited according to the law. Any technical drawings supplied by Vetreria Etrusca are confidential and intended for the use of the addressee company only.

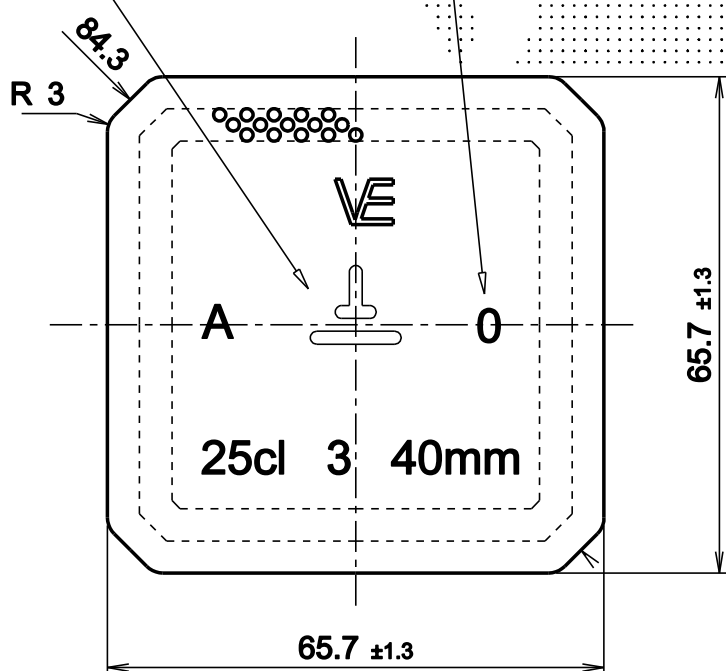
Divergenza Max. dall' asse ortogonale: 1.57 mm.  
Vertical Tolerance:


Ø Min. Passante: 16 mm.  
Ø Min.internal bore: 16 mm.



CODICE ALFANUMERICO

N° STAMPO



Ø Min. Passante: Ø Min.internal bore: 16 mm.					
Capacità: Brimfull: 265 R.B. ml.	0	EMISSIONE			
Imboccatura: Finish: BA 24	REV.	DESCRIZIONE DESCRIPTION	PREPARATO PREPARED	CONTROLLATO CONTROLLED	APPROVATO APPROVED
Peso Vetro: Weight: 300 gr.	DENOMINAZIONE: NAME: TRIPLE SEC** 250		CODICE: CODE: VARI		
 MONTELUPO F.NO Firenze-Italy	MATERIALE: MATERIAL:	SCALA: SCALE: 1:1	DIS. n° DWG N°.		
	VETRO TIPO A	CLIENTE: CUSTOMER: VARI	6172-0		